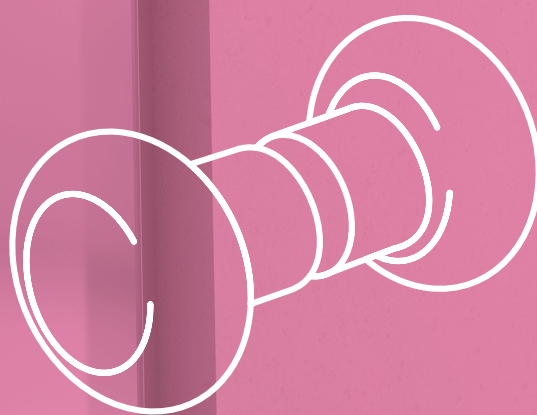
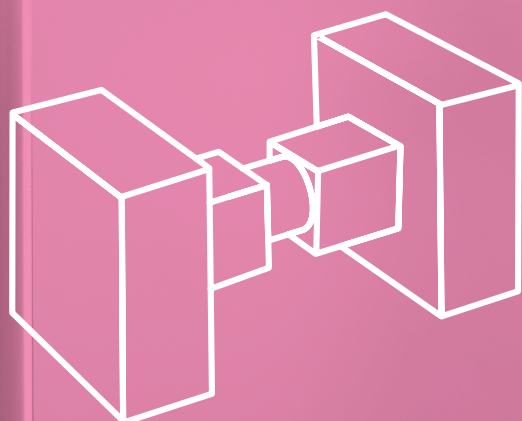


Tiradores y pomos



6.1 - TIRADORES.....	72-74
6.2 - UÑEROS Y TIRADORES PARA CORREDERAS.....	75
6.3 - POMOS.....	75-76



6.1 - TIRADORES



POMOS Y TIRADORES

TIRADORES

SERIE THIENE

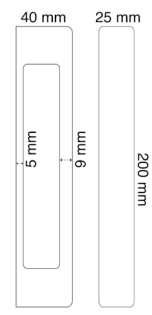
AUTOADHESIVOS

TIRADOR DOBLE AUTOADHESIVO

200 x 25 x 40 mm

Acabados:

Plata brillo	1571 PB
Efecto inox	1571 IN
Lacado negro mate	1571 NE



INOX REDONDO

AISI-304

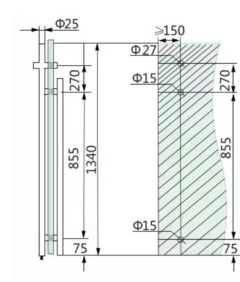
TIRADOR DOBLE CON CERRADURA Ø 25 mm

Vidrio 10/12 mm

Cerradero a suelo incluido

Acabados:

Inox mate	7995 IM
-----------	----------------



INOX CUADRADO

AISI-304

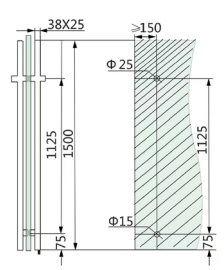
TIRADOR DOBLE CON CERRADURA

Vidrio 10/12 mm

Cerradero a suelo incluido

Acabados:

Inox mate	7989 IM
-----------	----------------



AISI-304

Vidrio 6/8/10 mm

TIRADOR DOBLE Ø 12 mm

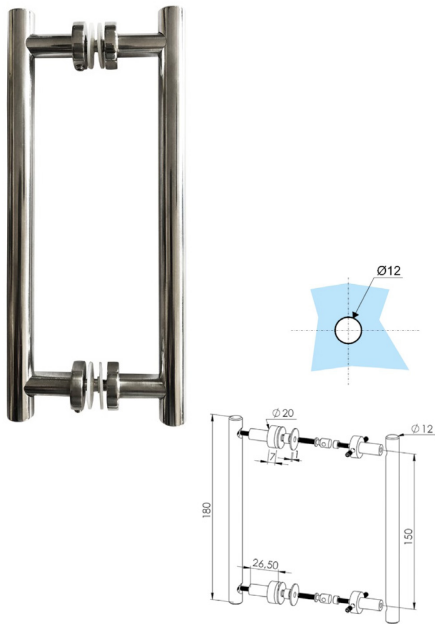
● Barra maciza

C.C.= 150 L= 180 D= 36

DOBLE

Acabados:

Inox brillo	7760 IB
Inox mate	7760 IM



TIRADOR Ø 19 mm

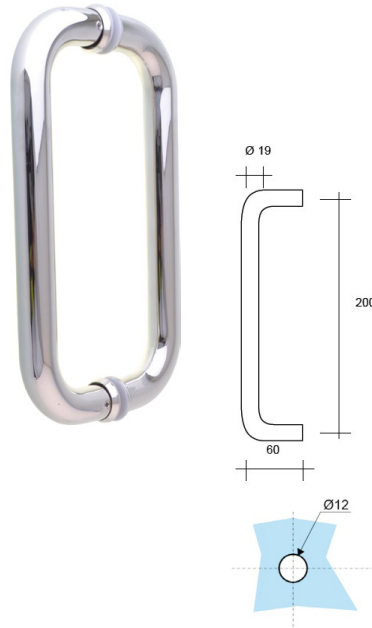
○ Tubo

C.C.= 200 L= 219 D= 60

DOBLE

Acabados:

Inox brillo	7763 IB
Inox mate	7763 IM



TIRADOR Ø 20 mm

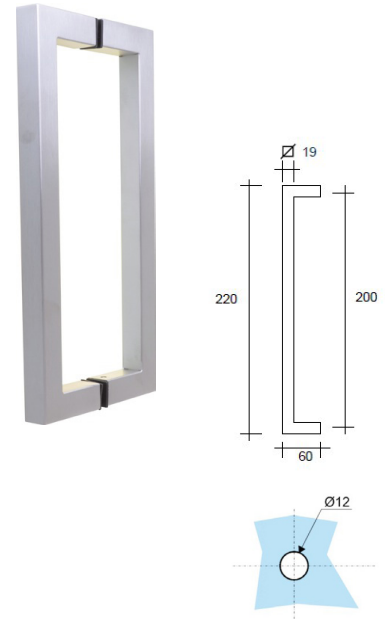
□ Tubo

C.C.= 200 L= 220 D= 60

DOBLE

Acabados:

Inox brillo	7764 IB
Inox mate	7764 IM
Negro mate	7764 NE



TIRADOR Ø 19 mm

○ Tubo

C.C.= 200 L= 300 D= 60

DOBLE

Acabados:

Inox brillo	7762.2 IB
Inox mate	7762.2 IM
Negro mate	7762.2 NE

C.C.= 250 L= 400 D= 60

DOBLE

Acabados:

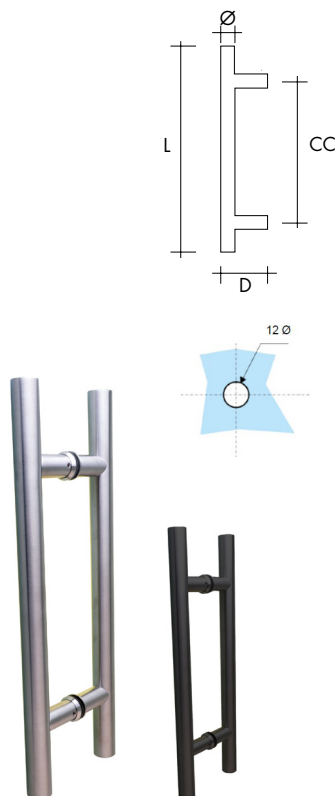
Inox brillo	7762.4 IB
Inox mate	7762.4 IM
Negro mate	7762.4 NE

C.C.= 300 L= 500 D= 60

DOBLE

Acabados:

Inox brillo	7762.6 IB
Inox mate	7762.6 IM
Negro mate	7762.6 NE



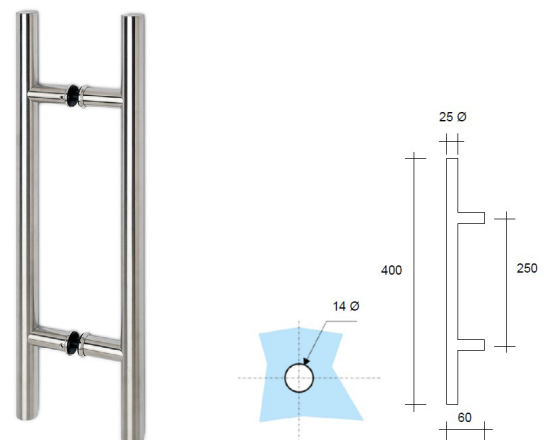
TIRADOR Ø 25 mm

C.C.= 250 L= 400 D= 60

DOBLE

Acabados:

Inox brillo	7691 IB
Inox mate	7691 IM
Negro mate	7691 NE





SERIE SVELT

Vidrio 8/10/12 mm

AISI-316L

TIRADOR SVELT

C.C.= 150

Acabados:

Inox brillo	1157 IB
Inox mate	1157 IM

C.C.= 250

Acabados:

Inox brillo	1157.2 IB
Inox mate	1157.2 IM

C.C.= 300

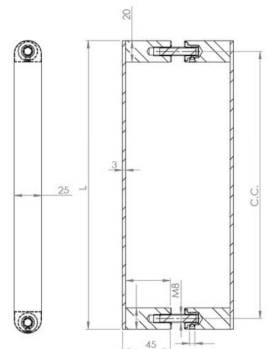
Acabados:

Inox brillo	1157.4 IB
Inox mate	1157.4 IM

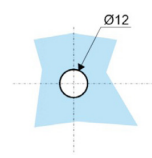
C.C.= 400

Acabados:

Inox brillo	1157.6 IB
Inox mate	1157.6 IM



1660D
1661D
1662D
1663D



POMO + TOALLERO

Vidrio 8/10/12 mm

AISI-304

POMO + TOALLERO TUBO 15 X 15 MM

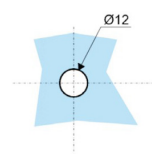
Entre taladros: 400 mm

Acabados:

Inox brillo	1111 IB
Inox mate	1111 IM



1110



POMO + TOALLERO Ø 20 MM

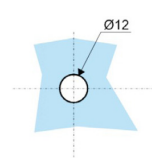
Entre taladros: 600 mm

Acabados:

Inox brillo	1112 IB
Inox mate	1112 IM



1328

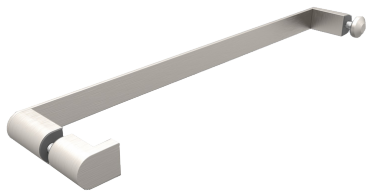


POMO + TOALLERO SVELT

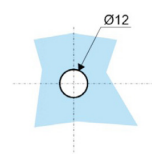
Entre taladros: 600 mm

Acabados:

Inox brillo	1113 IB
Inox mate	1113 IM



1663



6.2 - UÑEROS Y TIRADORES PARA CORREDERAS

TIRADOR UÑERO DOBLE ALUMINIO

Ø 60 X 10 mm

Autoadhesivo

Plantilla para instalación incluida

Acabados:

Plata mate	7992 PM
Negro mate	7992 NE



6.3 - POMOS

SERIE THIENE

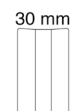
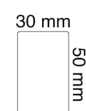
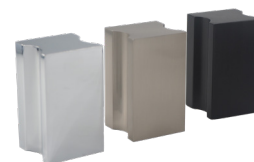
AUTOADHESIVOS

POMO DOBLE AUTOADHESIVO ALUMINIO

50 x 30 x 30 mm

Acabados:

Plata brillo	1570 PB
Efecto inox	1570 IN
Lacado negro mate	1570 NE





6.3 - POMOS

INOX

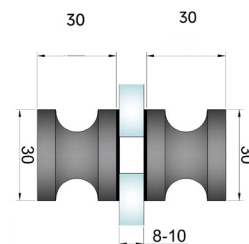
Vidrio 6/8/10/12 mm

POMOS Ø 30 mm

Taladro Ø 12 mm

Acabados:

Inox brillo	7761 IB
Inox mate	7761 IM
Negro mate	7761 NE



LATÓN

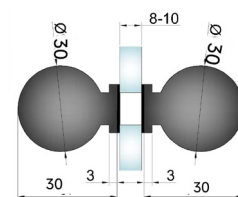
Vidrio 6/8/10/12 mm

POMOS Ø 30 mm

Taladro Ø 12 mm

Acabados:

Plata brillo	7688 PB
Negro mate	7688 NE



6.3 - POMOS



SERIE SVELT

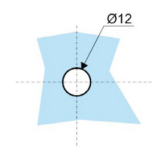
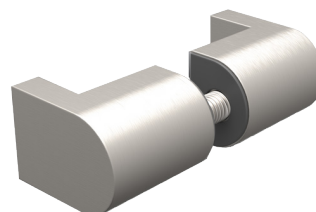
Vidrio 8/10 mm

AISI-316L

POMO SVELT

Acabados:

Inox brillo	1056.60 IB
Inox mate	1056.60 IM
Negro mate	1056.60 NE



1913